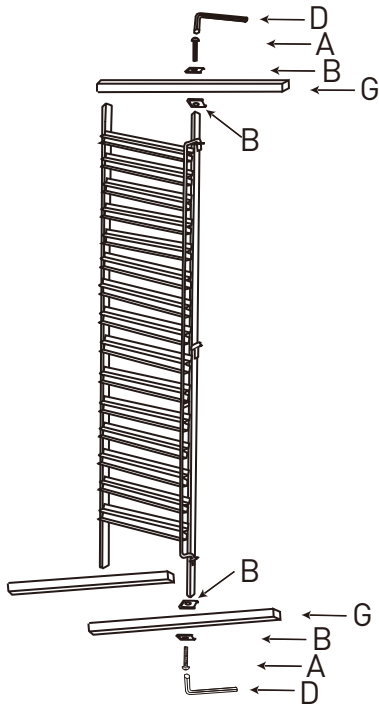
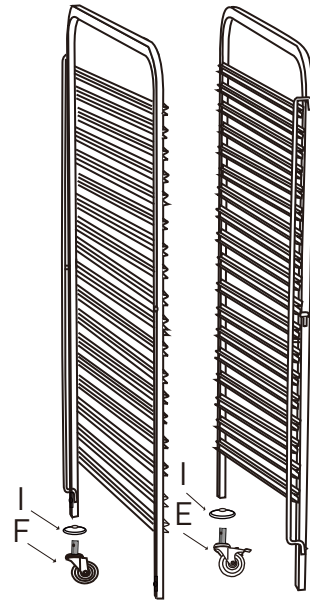


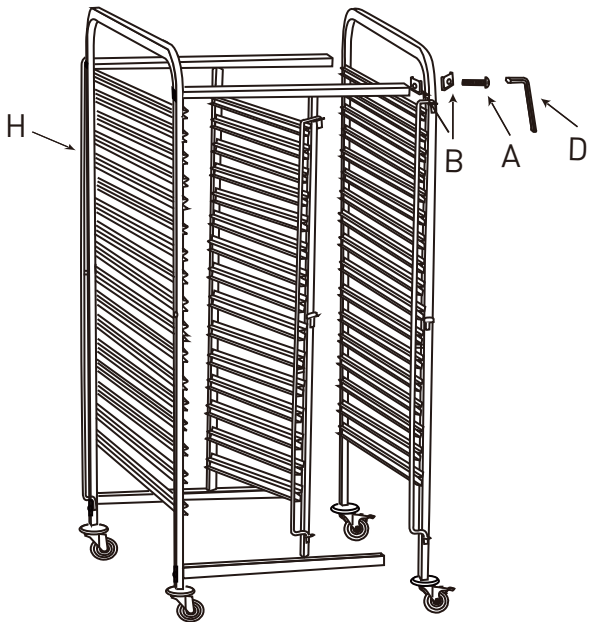
1



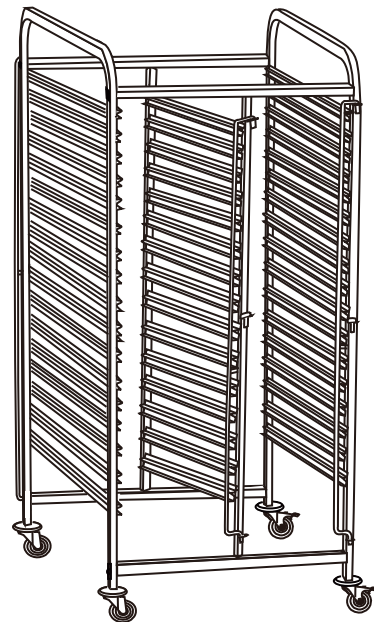
2



3



4



## ENGLISH

### Safety instructions

- Do not place more heavy items on the top levels than on the lower levels.
- Do not climb on the trolley.

## DEUTSCH

### Sicherheitsanweisungen

- Schwere Objekte nie oben, sondern auf den unteren Ebenen ablagern.
- Nicht auf den Wagen klettern.

## NEDERLANDS

### Veiligheidsinstructies

- Plaats geen zwaardere objecten op de bovenste lagen dan op de onderste lagen.
- Klim niet op de wagen.

## POLSKI

### Przepisy bezpieczeństwa

- Produkty cięższe zawsze umieszczaj niżej, a lżejsze na wyższych poziomach.
- Nie należy wspinać się na wózek transportowy.

## FRANÇAIS

### Instructions sécurité

- Ne placez pas des objets plus lourds sur les niveaux le plus haut que sur des niveaux le plus bas.
- Ne montez pas le chariot.

## ITALIANO

### Istruzioni di sicurezza

- Non depositare mai oggetti "sopra", ma sempre sul pianale inferiore.
- Non salire sul carrello.

## ROMÂNĂ

### Instrucțiuni de siguranță

- Nu așezați mai multe articole grele în partea de sus decât în partea de jos.
- Nu vă urcați pe cârucior.

## ΕΛΛΗΝΙΚΑ

### Οδηγίες ασφαλείας

- Μην τοποθετείτε περισσότερο βαριά αντικείμενα στα πάνω ράφια σε σχέση με τα κάτω ράφια.
- Μην σκαρφαλώνετε στο τρόλεϊ.

## HRVATSKI

### Sigurnosne upute

- Ne stavljajte teže predmete na gornje razine nego na donje razine.
- Nemojte se penjati na kolicu.

## ČEŠTINA

### Bezpečnostní pokyny

- Nepokládejte větší množství těžkých předmětů na horní úroveň než na dolní úroveň.
- Nelezte na vozík.

## MAGYAR

### Biztonsági utasítások

- Ne helyezzen nehezebb tárgyakat a felső szintre, mint az alsó szintre.
- Ne másszon fel a kocsira.

## УКРАЇНСЬКИЙ

### Інструкції з техніки безпеки

- Не ставте більше важких предметів на верхній рівень, ніж на нижній рівень.
- Не піднімайтеся на візок.

## EESTI KEEL

### Ohutusjuhised

- Ärge pange ülemisel tasandil rohkem raskeid esemeid kui madalamal.
- Ärge ronige kârule.

## LATVISKI

### Drošības norādījumi

- Nenovietojiet vairāk smagu priekšmetu uz augšējā līmeņa kā uz apakšējā līmeņa.
- Nekāpiet uz ratiņiem.

## LIETUVIŲ

### Saugos nurodymai

- Nedėkite sunkesnių daiktų viršutiniuose lygiuose nei ant apatinių.
- Nelipkite ant vežimėlio.

## PORTUGUÊS

### Instruções de segurança

- Não coloque artigos mais pesados nos níveis superiores do que nos níveis inferiores.
- Não suba no carrinho.

## ESPAÑOL

### Instrucciones de seguridad

- No coloque más objetos pesados en los niveles superiores que en los niveles inferiores.
- No suba al carro.

## HRVATSKI

### Bezpečnostné pokyny

- Nekladte ťažšie predmety na hornú úroveň ako na nižšiu úroveň.
- Nelezte na vozík.

## DANSK

### Sikkerhedsanvisninger

- Placer ikke flere tunge genstande på de øverste niveauer end på de nederste niveauer.
- Klatr ikke op på vognen.

## SUOMALAINEN

### Turvallisuusohjeet

- Älä aseta ylätasolle painavampia esineitä kuin alatasolle.
- Älä kiipeä kelkan päälle.

## NORSK

### Sikkerhetsinstruksjoner

- Ikke plasser tunge gjenstander på de øverste nivåene enn på de nedre nivåene.
- Ikke klatre på trallen.

## SLOVENŠČINA

### Varnostna navodila

- Ne postavljajte več težkih predmetov na zgornje ravni kot na nižje ravni.
- Ne vzpenjajte se po vozičku.

## SVENSKA

### Säkerhetsinstruktioner

- Placera inte tungare föremål på de översta nivåerna än på de lägre nivåerna.
- Klättra inte på vagnen.

## БЪЛГАРСКИ

### Инструкции за безопасност

- Не поставяйте повече тежки предмети върху най-високите нива, отколкото върху по-ниските.
- Не се качвайте върху количката.

## РУССКИЙ

### Правила безопасности

- Не следует ставить тяжелые продукты на верхние уровни тележки.
- Не следует влезать на транспортную тележку.

GB: Changes, printing and typesetting errors reserved.

DE: Änderungen und Druckfehler vorbehalten.

NL: Wijzigingen en drukfouten voorbehouden.

PL: Producent zastrzega sobie prawo do zmian oraz błędów drukarskich w instrukcji.

FR: Variations et fautes d'impression réservées.

IT : Errori di cambiamenti, di stampa e di impaginazione riservati.

RO: Drepturi rezervate cu privire la modificări și greșeli de imprimare.

GR: Με επιφύλαξη αλλαγών, λαθών εκτύπωσης και στοιχειοθεσίας.

HR: Pridržane promjene, ispis i pogreške u pisanju.

CZ: Změny, chyby tisku a sazby vyhrazeny.

HU: Változások, nyomtatási és beállítási hibák fenntartva.

UA: Помилки в друку та друку збережено.

EE: Muudatused, printimine ja kirjavead reserveeritud.

LV: Izmaiņas, drukāšana un tipu iestatīšanas kļūdas rezervētas.

LT: Pakeltimai, spausdinimo ir spausdinimo klaidos yra rezervuotos.

PT: Alterações, impressão e erros de digitação reservados.

ES: Cambios, errores de impresión y de tipo reservados.

SK: Zmeny, tlač a chyby preprúdenia sú vyhradené.

DK: Ændringer, udskrivning og typeindstillingsfejl reserveret.

FI: Muutokset, tulostus- ja kirjoitusvirheet pidätetään.

NO: Feil ved endringer, utskrift og typeinnstilling reserveret.

SI: Spremembe, tiskanje in napake pri nastavljanju vtipkanja so rezervirane.

SE: Ändringar, utskrift och inställningsfel reserverade.

BG: Запазени са промени, печат и типови грешки.

RU: Изменения, печати и верстки ошибки защищены.

